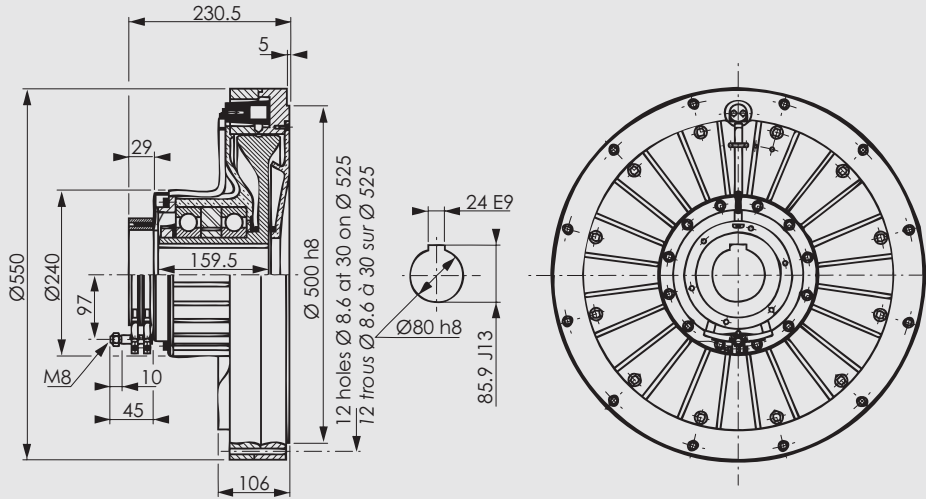


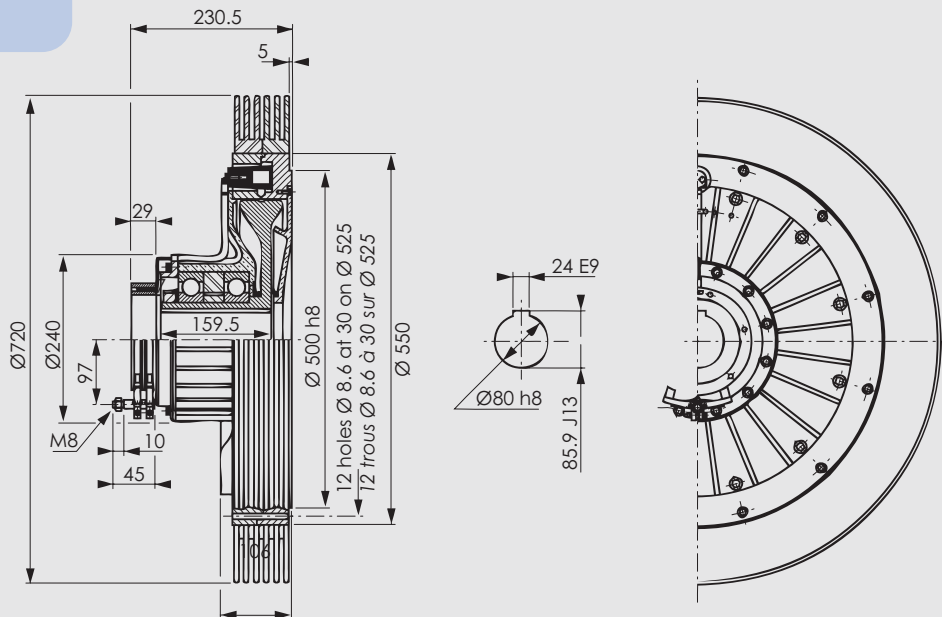


EAT

TECHNICAL DATA - Size 10001
DONNEES TECHNIQUES - Taille 10001



ERAT



All data subject to change without notice
Données susceptibles d'être modifiées sans préavis



TECHNICAL DATA - Size 10001
DONNEES TECHNIQUES - Taille 10001

Features / Caractéristiques

Technical Features	Données techniques				
Rated torque	Couple nominal	Nm	1000	lb.ft	750
Rated current	Courant nominal	A	1.7	Amp	1.7
Residual torque	Couple résiduel	Nm	10	lb.ft	7.5
Residual torque RR (1)	Couple résiduel RR (1)	Nm	20	lb.ft	15
Coil resistance (2)	Impédance de la bobine (2)	Ω	20		
Internal rotor inertia	Inertie du rotor intérieur	kg.m ²	809		.10⁻³
Min rotation speed (3)	Vitesse de rotation min (3)	mn ⁻¹ rpm	40		
Max rotation speed (3)	Vitesse de rotation max (3)	mn ⁻¹ rpm	1000		
Rated Outside body Temp. (4)	Temp. ext. nominale du corps (4)	°C	100		
Ultimate Outside body Temp.	Limite max. de Temp. ext. du corps	°C	120		

(1) remnant rotor version
(2) at 20°C (varies with the coil temperature)
(3) relative speed between the two rotors
any further request, please consult your supplier
(4) max for rated life

(1) version rotor rémanent
(2) à 20°C (variable en fonction de la température de bobine)
(3) vitesse différentielle entre les 2 rotors
pour toute autre valeur, consultez votre revendeur
(4) limite max pour une durée de vie nominale

Full range / Gamme complète

	Power Puissance W			Weight Masse kg / lb	Ordering Code Code de commande
	(5) 0 mn ⁻¹	350 mn ⁻¹	500 mn ⁻¹		
EAT	1700	1980	2100	136 / 300	ME331220-00
ERAT	3000	3500	--	161 / 355	ME331230-00

(5) external rotor rotation speed

(5) vitesse de rotation du rotor extérieur

Typical torque vs. current / Courbe caractéristique courant - couple

