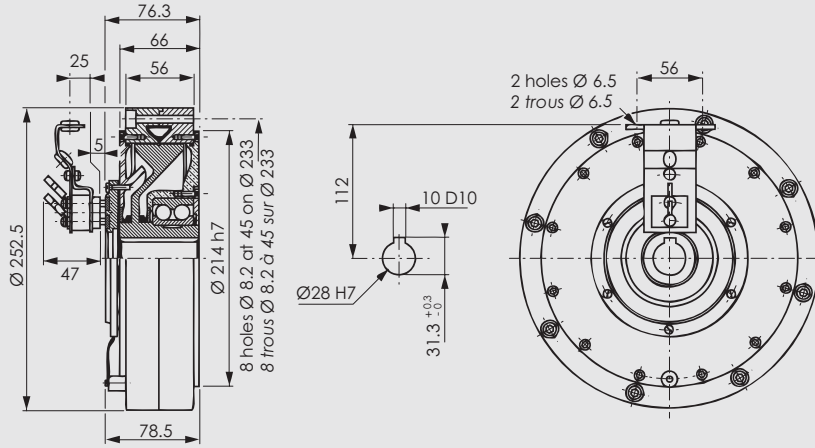


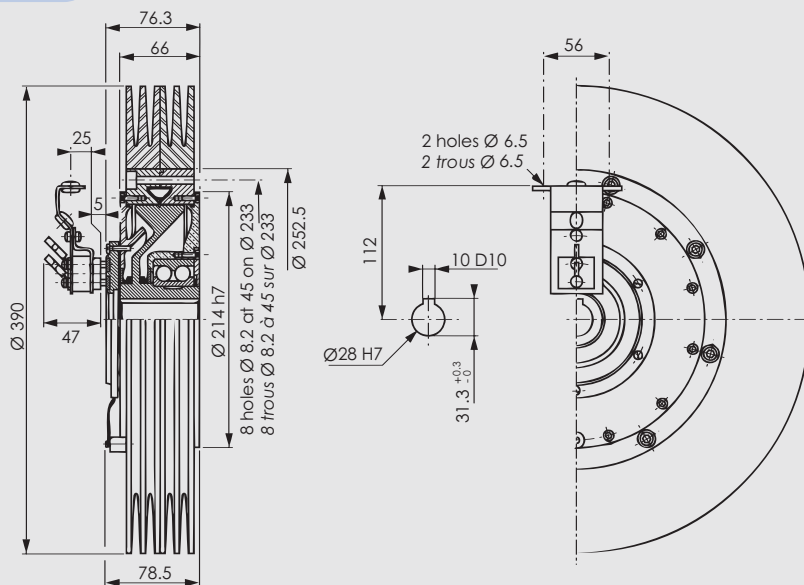


EAT

TECHNICAL DATA - Size 1200
DONNEES TECHNIQUES - Taille 1200



ERAT



All data subject to change without notice
Données susceptibles d'être modifiées sans préavis



TECHNICAL DATA - Size 1200
DONNEES TECHNIQUES - Taille 1200

Features / Caractéristiques

Technical Features	Données techniques				
Rated torque	Couple nominal	Nm	120	lb.ft	90
Rated current	Courant nominal	A	1.10	Amp	1.10
Residual torque	Couple résiduel	Nm	1.2	lb.ft	0.9
Residual torque RR (1)	Couple résiduel RR (1)	Nm	2.4	lb.ft	1.8
Coil resistance (2)	Impédance de la bobine (2)	Ω	12.5		
Internal rotor inertia	Inertie du rotor intérieur	kg.m ²	26.5 .10⁻³		
Min rotation speed (3)	Vitesse de rotation min (3)	mn ⁻¹ rpm	40		
Max rotation speed (3)	Vitesse de rotation max (3)	mn ⁻¹ rpm	2000		
Rated Outside body Temp. (4)	Temp. ext. nominale du corps (4)	°C	100		
Ultimate Outside body Temp.	Limite max. de Temp. ext. du corps	°C	120		

(1) remnant rotor version
(2) at 20°C (varies with the coil temperature)
(3) relative speed between the two rotors
any further request, please consult your supplier
(4) max for rated life

(1) version rotor rémanent
(2) à 20°C (variable en fonction de la température de bobine)
(3) vitesse différentielle entre les 2 rotors
pour toute autre valeur, consultez votre revendeur
(4) limite max pour une durée de vie nominale

Full range / Gamme complète

	Power Puissance W			Weight Masse kg / lb	Ordering Code Code de commande
	(5) 0 mn ⁻¹	1000 mn ⁻¹	1500 mn ⁻¹		
EAT	300	750	975	17.5 / 38.5	ME317410-00
ERAT	550	1600	2125	25.5 / 56.2	ME322800-00

(5) external rotor rotation speed

(5) vitesse de rotation du rotor extérieur

Typical torque vs. current / Courbe caractéristique courant - couple

