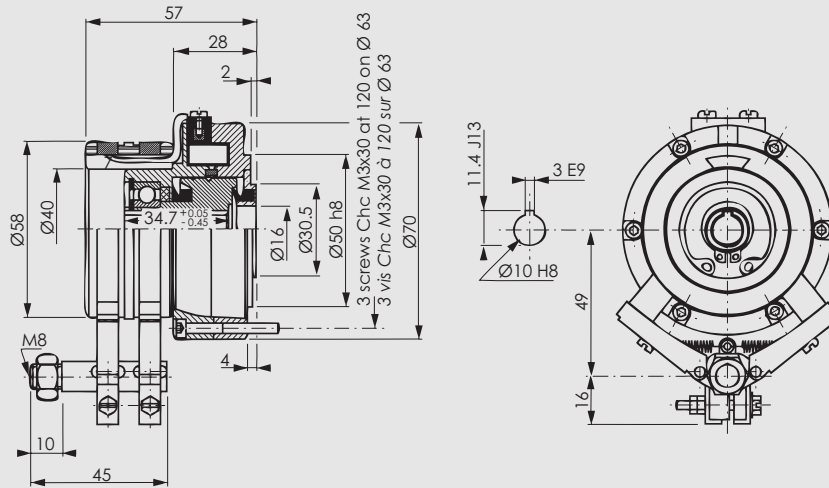


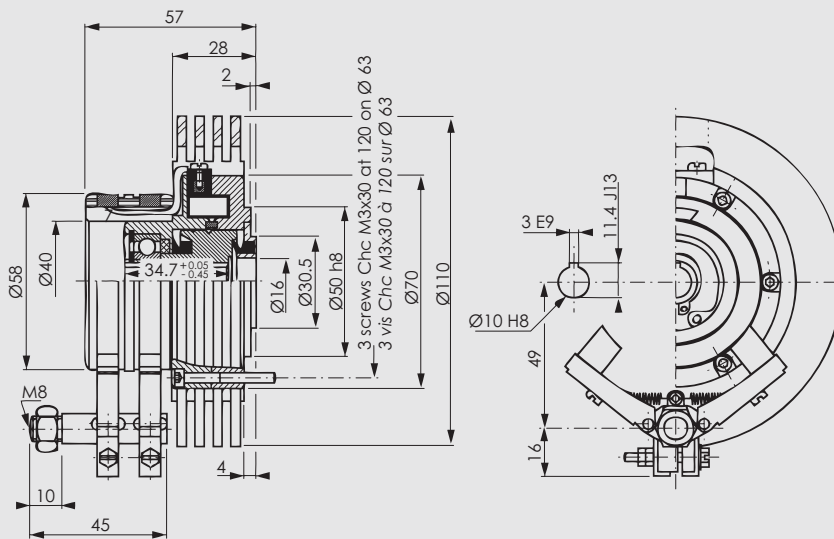


EAT

TECHNICAL DATA - Size 20
DONNEES TECHNIQUES - Taille 20



ERAT





TECHNICAL DATA - Size 20
DONNEES TECHNIQUES - Taille 20

Features / Caractéristiques

Technical Features	Données techniques				
Rated torque	Couple nominal	Nm	2	lb.ft	1.5
Rated current	Courant nominal	A	0.40	Amp	0.40
Residual torque	Couple résiduel	Nm	0.04	lb.ft	0.03
Residual torque RR (1)	Couple résiduel RR (1)	Nm	0.08	lb.ft	0.06
Coil resistance (2)	Impédance de la bobine (2)	Ω			24
Internal rotor inertia	Inertie du rotor intérieur	kg.m ²			16.10⁻⁶
Min rotation speed (3)	Vitesse de rotation min (3)	mn ⁻¹ rpm			40
Max rotation speed (3)	Vitesse de rotation max (3)	mn ⁻¹ rpm			2000
Rated Outside body Temp. (4)	Temp. ext. nominale du corps (4)	°C			100
Ultimate Outside body Temp.	Limite max. de Temp. ext. du corps	°C			120

(1) remnant rotor version
(2) at 20°C (varies with the coil temperature)
(3) relative speed between the two rotors
any further request, please consult your supplier
(4) max for rated life

(1) version rotor rémanent
(2) à 20°C (variable en fonction de la température de bobine)
(3) vitesse différentielle entre les 2 rotors
pour toute autre valeur, consultez votre revendeur
(4) limite max pour une durée de vie nominale

Full range / Gamme complète

	Power Puissance W			Weight Masse kg / lb	Ordering Code Code de commande
	(5) 0 mn ⁻¹	1000 mn ⁻¹	2000 mn ⁻¹		
EAT	40	95	125	1 / 2.2	ME314330-00
ERAT	60	135	180	1.2 / 2.6	ME314335-00

(5) external rotor rotation speed

(5) vitesse de rotation du rotor extérieur

Typical torque vs. current / Courbe caractéristique courant - couple

