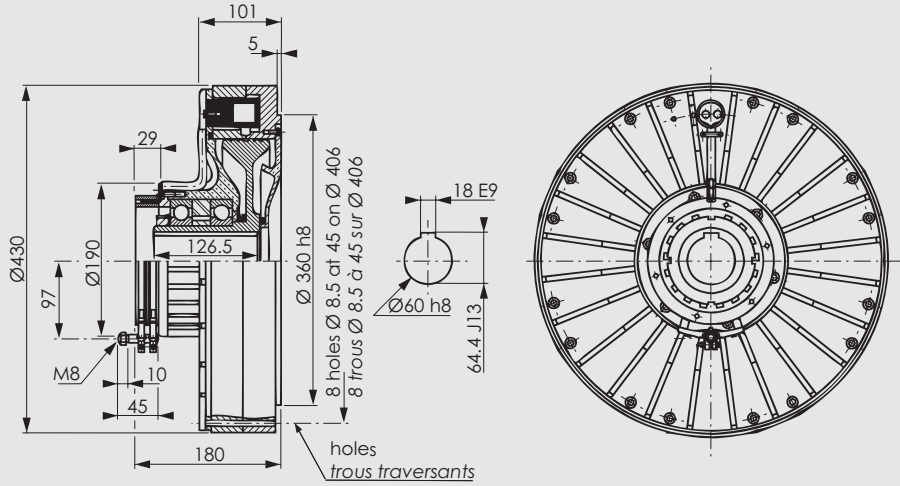


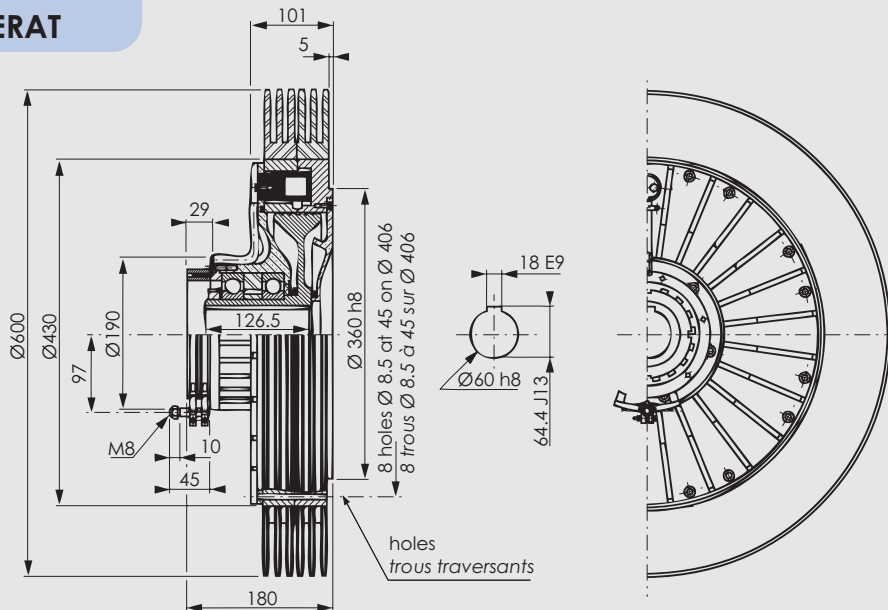


EAT

TECHNICAL DATA - Size 5001  
DONNEES TECHNIQUES - Taille 5001



ERAT



All data subject to change without notice  
Données susceptibles d'être modifiées sans préavis



TECHNICAL DATA - Size 5001  
DONNEES TECHNIQUES - Taille 5001

Features / Caractéristiques

Technical Features	Données techniques				
Rated torque	Couple nominal	Nm	<b>500</b>	lb.ft	<b>370</b>
Rated current	Courant nominal	A	<b>1.7</b>	Amp	<b>1.7</b>
Residual torque	Couple résiduel	Nm	<b>5.0</b>	lb.ft	<b>3.7</b>
Residual torque RR (1)	Couple résiduel RR (1)	Nm	<b>10</b>	lb.ft	<b>7.4</b>
Coil resistance (2)	Impédance de la bobine (2)	Ω	<b>11</b>		
Internal rotor inertia	Inertie du rotor intérieur	kg.m <sup>2</sup>	<b>331 .10<sup>-3</sup></b>		
Min rotation speed (3)	Vitesse de rotation min (3)	mn <sup>-1</sup> rpm	<b>40</b>		
Max rotation speed (3)	Vitesse de rotation max (3)	mn <sup>-1</sup> rpm	<b>1000</b>		
Rated Outside body Temp. (4)	Temp. ext. nominale du corps (4)	°C	<b>100</b>		
Ultimate Outside body Temp.	Limite max. de Temp. ext. du corps	°C	<b>120</b>		

(1) remnant rotor version  
(2) at 20°C (varies with the coil temperature)  
(3) relative speed between the two rotors  
any further request, please consult your supplier  
(4) max for rated life

(1) version rotor rémanent  
(2) à 20°C (variable en fonction de la température de bobine)  
(3) vitesse différentielle entre les 2 rotors  
pour toute autre valeur, consultez votre revendeur  
(4) limite max pour une durée de vie nominale

Full range / Gamme complète

	Power Puissance W			Weight Masse kg / lb	Ordering Code Code de commande
	(5) 0 mn <sup>-1</sup>	700 mn <sup>-1</sup>	1000 mn <sup>-1</sup>		
EAT	<b>1000</b>	<b>1420</b>	<b>1600</b>	73 / 161	ME330920-00
ERAT	<b>1800</b>	<b>3000</b>	--	93 / 205	ME330930-00

(5) external rotor rotation speed

(5) vitesse de rotation du rotor extérieur

Typical torque vs. current / Courbe caractéristique courant - couple

