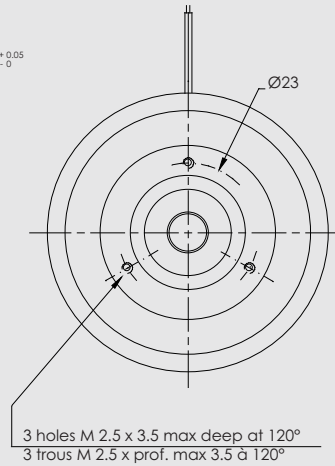
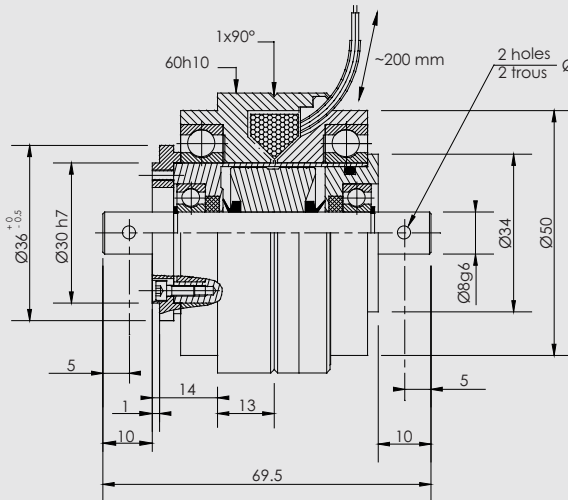


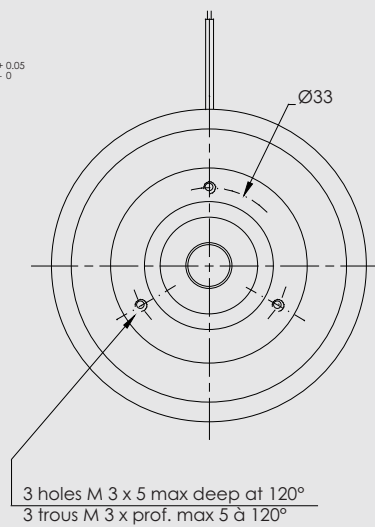
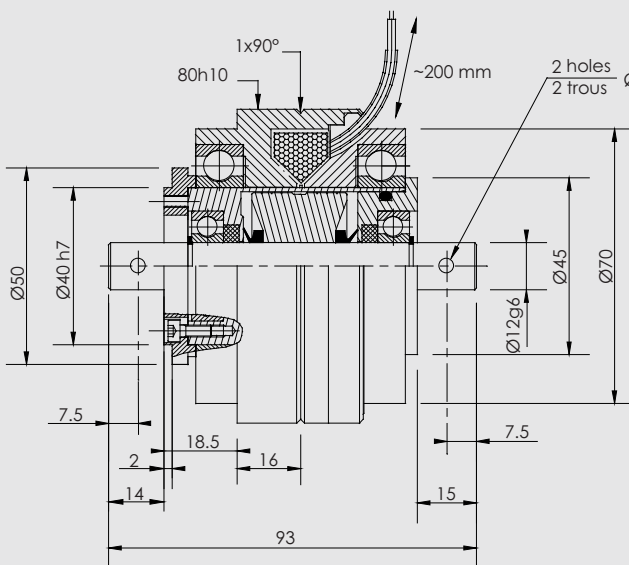


EFAS 17

DIMENSIONS - Size 17 & 50  
DIMENSIONS - Taille 17 & 50



EFAS 50



All data subject to change without notice  
Données susceptibles d'être modifiées sans préavis



TECHNICAL DATA - EFAS Size 17 & 50  
DONNEES TECHNIQUES - EFAS Taille 17 et 50

Features / Caractéristiques

Technical Features	Données techniques		EFAS 17	EFAS 50
Rated torque	Couple nominal	Nm / lb.ft	1.7 1.25	5.0 4.0
Rated current	Courant nominal	A / Amp	0.57 0.57	0.65 0.65
Residual torque	Couple résiduel	Nm / lb.ft	0.03 0.022	0.05 0.04
Coil resistance (1)	Impédance de la bobine (1)	Ω	37	24
Rotor inertia	Inertie du rotor	kg.m <sup>2</sup>	7.8 .10 <sup>-6</sup>	37 .10 <sup>-6</sup>
Min rotation speed (2)	Vitesse de rotation min (2)	mn <sup>-1</sup> rpm		40
Max rotation speed (2)	Vitesse de rotation max (2)	mn <sup>-1</sup> rpm		3000
Rated Outside body Temp. (3)	Temp. ext. nominale du corps (3)	°C		100
Ultimate Outside body Temp.	Limite max. de Temp. ext. du corps	°C		120

(1) at 20°C (varies with the coil temperature)

(2) any further request, please consult your supplier

(3) max for rated life

(1) à 20°C (variable en fonction de la température de bobine)

(2) pour toute autre valeur, consultez votre revendeur

(3) limite max pour une durée de vie nominale

Full range / Gamme complète

	Power Puissance W	Weight Masse kg / lb	Ordering Code Code de commande
EFAS 17	30	0.7 / 1.5	ME323601-00
EFAS 50	50	1.7 / 3.7	ME323201-00

Typical torque vs. current / Courbe caractéristique courant - couple

