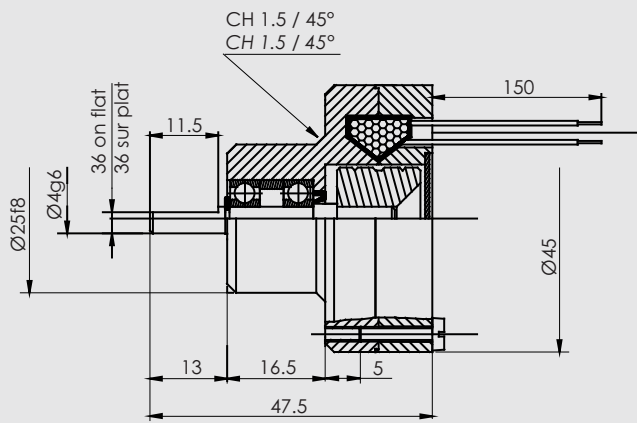


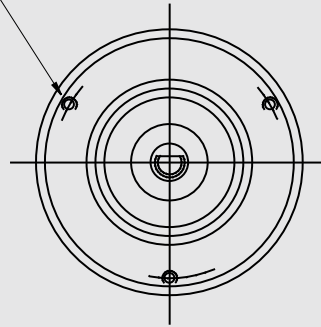


FAS

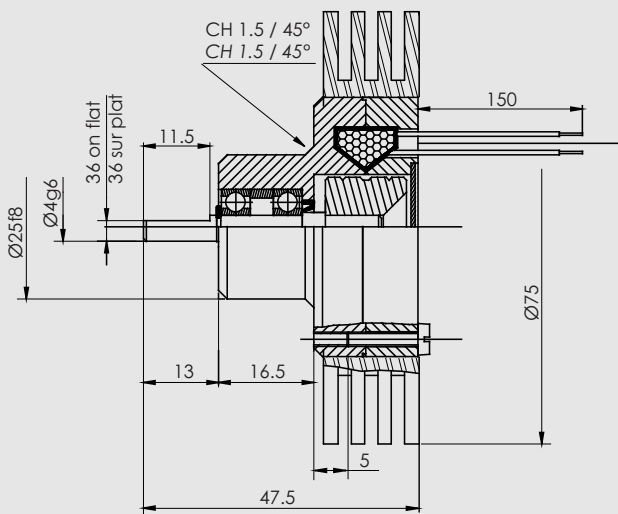
DIMENSIONS - Size 2  
DIMENSIONS - Taille 2



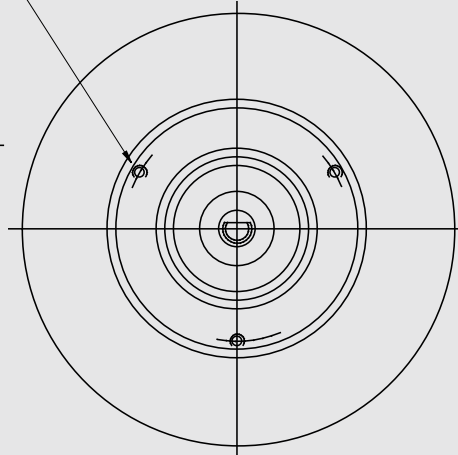
3 holes M2.5 at 120° on  $\text{Ø } 39 \pm 0.1$   
3 trous M2.5 à 120° sur  $\text{Ø } 39 \pm 0.1$



FRAS



3 holes M2.5 at 120° on  $\text{Ø } 39 \pm 0.1$   
3 trous M2.5 à 120° sur  $\text{Ø } 39 \pm 0.1$



All data subject to change without notice  
Données susceptibles d'être modifiées sans préavis



TECHNICAL DATA - Size 2  
DONNEES TECHNIQUES - Taille 2

Features / Caractéristiques

Technical Features	Données techniques				
Rated torque	Couple nominal	Nm	<b>0.20</b>	lb.ft	<b>0.15</b>
Rated current	Courant nominal	mA	<b>50</b>	mAmp	<b>50</b>
Residual torque	Couple résiduel	Nm	<b>0.007</b>	lb.ft	<b>0.005</b>
Coil resistance (1)	Impédance de la bobine (1)	Ω			<b>195</b>
Rotor inertia	Inertie du rotor	kg.m <sup>2</sup>			<b>0.8.10<sup>-6</sup></b>
Min rotation speed (2)	Vitesse de rotation min (2)	mn <sup>-1</sup> rpm			<b>40</b>
Max rotation speed (2)	Vitesse de rotation max (2)	mn <sup>-1</sup> rpm			<b>3000</b>
Rated Outside body Temp. (3)	Temp. ext. nominale du corps (3)	°C			<b>100</b>
Ultimate Outside body Temp.	Limite max. de Temp. ext. du corps	°C			<b>120</b>

(1) at 20°C (varies with the coil temperature)  
CAUTION: a special power supply version may be necessary to use the full torque range. Please consult your local supplier.  
(2) any further request, please consult your supplier  
(3) max for rated life

(1) à 20°C (variable en fonction de la température de bobine)  
ATTENTION: une version spéciale d'alimentation de puissance peut être requise pour couvrir toute la gamme de couple. Consultez votre revendeur.  
(2) pour toute autre valeur, consultez votre revendeur  
(3) limite max pour une durée de vie nominale

Full range / Gamme complète

	Power Puissance W	Weight Masse kg / lb	Ordering Code Code de commande
FAS 2	15	0.22 / 0.48	ME337800-00
FRAS 2	25	0.33 / 0.73	ME337801-00

Typical torque vs. current / Courbe caractéristique courant - couple

