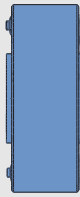
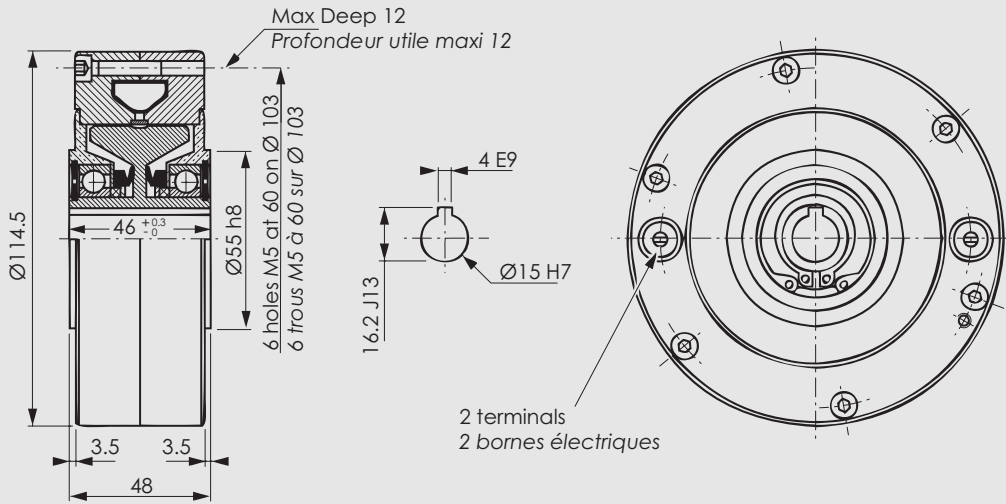


FAT 120



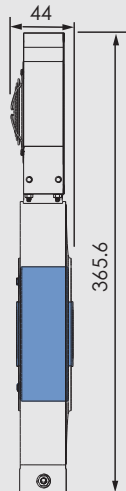
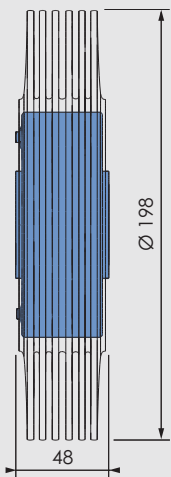
DIMENSIONS - Size 120
DIMENSIONS - Taille 120



FRAT



FVRAT



Fan supply : 220V AC, except (5)
Ventilateur : 220 V Alt., sauf (5)

All data subject to change without notice
Données susceptibles d'être modifiées sans préavis



TECHNICAL DATA - Size 120
DONNEES TECHNIQUES - Taille 120

Features / Caractéristiques

Technical Features	Données techniques				
Rated torque	Couple nominal	Nm	12	lb.ft	9
Rated current	Courant nominal	A	0.55	Amp	0.55
Residual torque	Couple résiduel	Nm	0.27	lb.ft	0.20
Residual torque RR (1)	Couple résiduel RR (1)	Nm	0.56	lb.ft	0.40
Coil resistance (2)	Impédance de la bobine (2)	Ω			23
Rotor inertia	Inertie du rotor	kg.m ²			0.25.10⁻³
Min rotation speed (3)	Vitesse de rotation min (3)	mn ⁻¹ rpm			40
Max rotation speed (3)	Vitesse de rotation max (3)	mn ⁻¹ rpm			3000
Rated Outside body Temp. (4)	Temp. ext. nominale du corps (4)	°C			100
Ultimate Outside body Temp.	Limite max. de Temp. ext. du corps	°C			120

- (1) remnant rotor version
(2) at 20°C (varies with the coil temperature)
(3) except RR versions. Any further request, please consult your supplier
(4) max for rated life

- (1) version rotor rémanent
(2) à 20°C (variable en fonction de la température de bobine)
(3) sauf versions RR. Pour toute autre valeur souhaitée, consultez votre revendeur
(4) limite max pour une durée de vie nominale

Full range / Gamme complète

	Power Puissance W	Weight Masse kg / lb	Ordering Code Code de commande
FAT 120	75	2.60 / 5.72	ME321300-00
FRAT 120	150	4.40 / 9.68	ME321400-00
FVRAT 120	650	5.50 / 12.1	ME321400-00 + ME126105-00 (5)

(5) US version : ME321300BK (110 V AC)

(5) Version US : ME 321300BK (110 V AC)

Typical torque vs. current / Courbe caractéristique courant - couple

