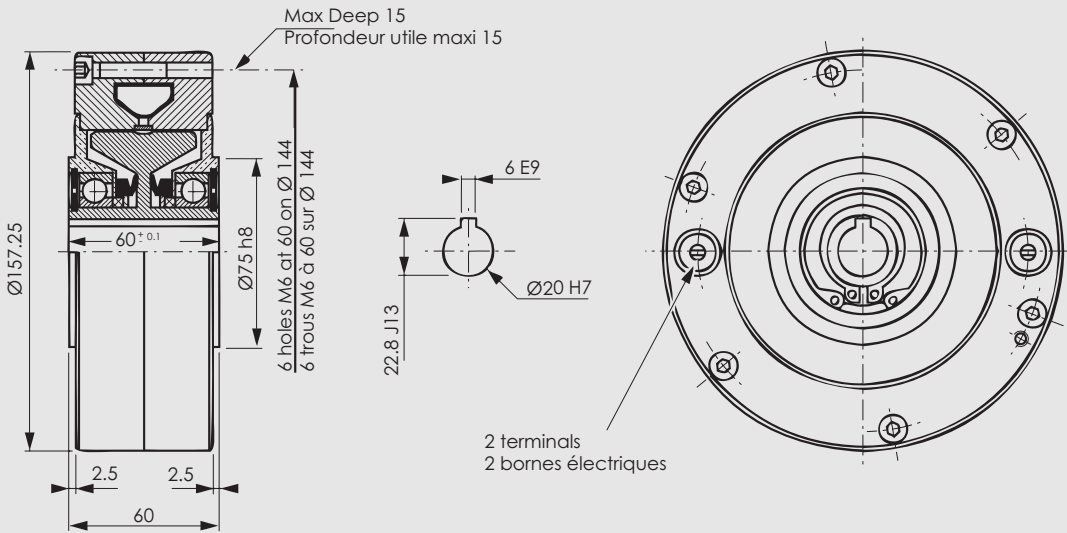




FAT 650



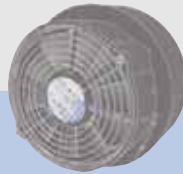
DIMENSIONS - Size 650
DIMENSIONS - Taille 650



FRAT



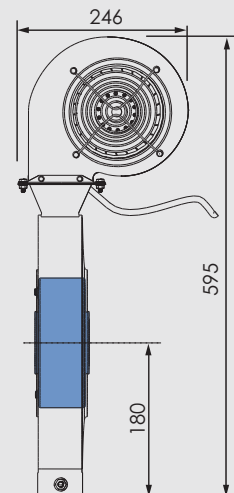
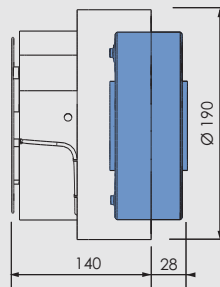
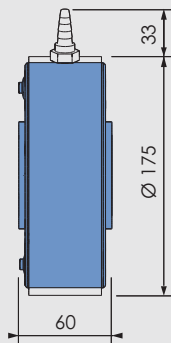
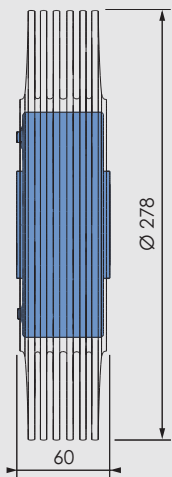
FRATO



FVAT



FVRAT



Fan supply : 24V DC
Ventilateur : 24 V CC

Fan supply : 220V AC, except (5)
Ventilateur : 220 V Alt., sauf (5)

All data subject to change without notice
Données susceptibles d'être modifiées sans préavis



TECHNICAL DATA - Size 650
DONNEES TECHNIQUES - Taille 650

Features / Caractéristiques

Technical Features	Données techniques			
Rated torque	Couple nominal	Nm	65	lb.ft 50
Rated current	Courant nominal	A	1.00	Amp 1.00
Residual torque	Couple résiduel	Nm	0.63	lb.ft 0.46
Residual torque RR (1)	Couple résiduel RR (1)	Nm	1.30	lb.ft 0.93
Coil resistance (2)	Impédance de la bobine (2)	Ω	20	
Rotor inertia	Inertie du rotor	kg.m ²	2.10⁻³	
Min rotation speed (3)	Vitesse de rotation min (3)	mn ⁻¹ rpm	40	
Max rotation speed (3)	Vitesse de rotation max (3)	mn ⁻¹ rpm	3000	
Rated Outside body Temp. (4)	Temp. ext. nominale du corps (4)	°C	100	
Ultimate Outside body Temp.	Limite max. de Temp. ext. du corps	°C	120	

(1) remnant rotor version

(2) at 20°C (varies with the coil temperature)

(3) except RR versions. Any further request, please consult your supplier

(4) max for rated life

(1) version rotor rémanent

(2) à 20°C (variable en fonction de la température de bobine)

(3) sauf versions RR. Pour toute autre valeur souhaitée, consultez votre revendeur

(4) limite max pour une durée de vie nominale

Full range / Gamme complète

	Power Puissance W	Weight Masse kg / lb	Ordering Code Code de commande
FAT 650	150	7.20 / 15.8	ME322100-00
FRAT 650	350	11.0 / 24.0	ME322200-00
FVAT 650	700	8.60 / 18.9	ME322100-00 + ME129193-00
FVRAT 650	1800	16.2 / 35.6	ME322200-00 + ME338500-00 (5)
FRATO 650 (6)	2000	8.60 / 18.9	ME322500-00

(5) US version : ME338500BK (110 V AC)

(6) water flow requirement : 120 l/h

(5) Version US : ME 338500BK (110 V AC)

(6) pour un débit d'eau de 120 l/h

Typical torque vs. current / Courbe caractéristique courant - couple

