



POWER SUPPLY ALIMENTATIONS DE PUISSANCE



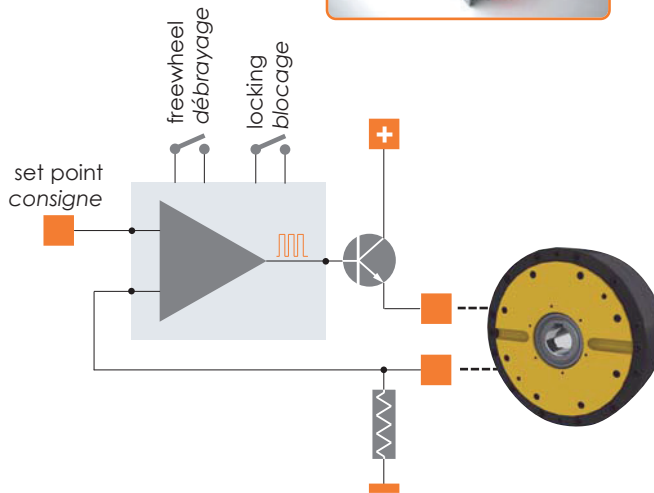
CURRENT REGULATED
Power Supply based on microcontroller technology.

Accurate current output control, independent of coil temperature. High protection against transients, leading to high reliability in industrial environments.

Alimentation de Puissance REGULEE EN COURANT construite autour de technologies à base de microcontrôleurs.

Courant de sortie précis et indépendant de la température de la bobine.

Haut niveau de protection contre les transitoires, permettant de garantir une haute fiabilité en environnement industriel.



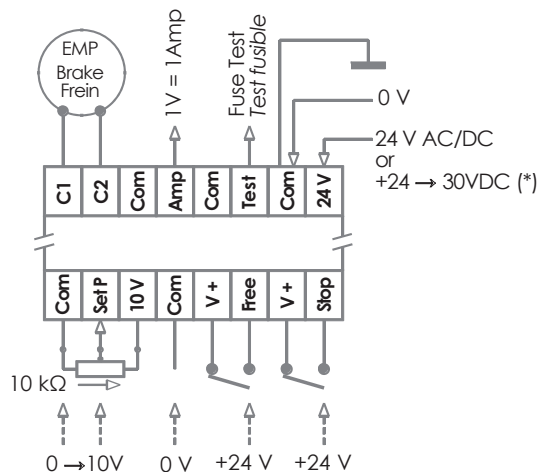
Features / Caractéristiques

			PowerBlock04	PowerBlock2	PowerBlock4 (*)
Input voltage	Tension d'alimentation	V	24 AC/DC	24 AC/DC	24 → 30 DC
Max output current	Courant de sortie max.	Amp	0.400	2	4
Output load (resistance)	Charge en sortie (résistance)	Ω	480 max	4 → 20	4 → 20
Max. power consumption	Puissance consommée max.	VA	20	70	120
Remote voltage control	Tension de pilotage	V DC	0 → 10	0 → 10	0 → 10
Ambient temperature	Température d'utilisation	°C	+10 → +40	+10 → +40	+10 → +40

Dimensions & Connections / Dimensions & raccords



DIN Rail fixing (35)
Fixation sur Rail DIN (35)



All data subject to change without notice
Données susceptibles d'être modifiées sans préavis